

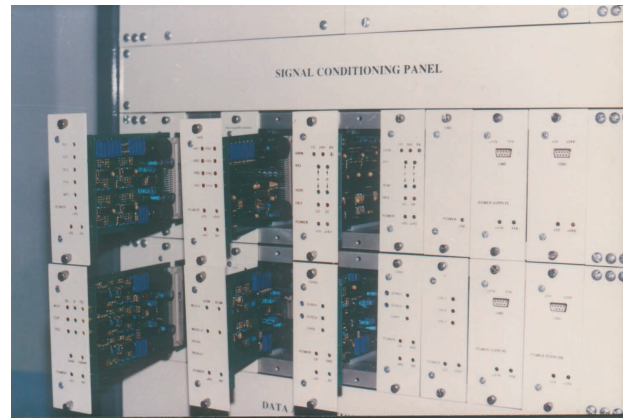


HỆ THỐNG CAROTA KHÍ

Hệ thống Carota khí là một thiết bị lý tưởng để theo dõi và kiểm tra các thông số trong quá trình khoan. Hệ thống do Trung tâm Điện tử và Dịch vụ Công nghiệp thuộc Công ty AIC thiết kế và chế tạo, đã được sử dụng tại các giàn khai thác dầu khí của Xí nghiệp liên doanh dầu khí Vietsovpetro. Hệ thống không chỉ được dùng cho việc khai thác dầu khí mà còn được sử dụng trong quá trình khoan khai thác nước và khoáng sản ...

Cấu hình hệ thống

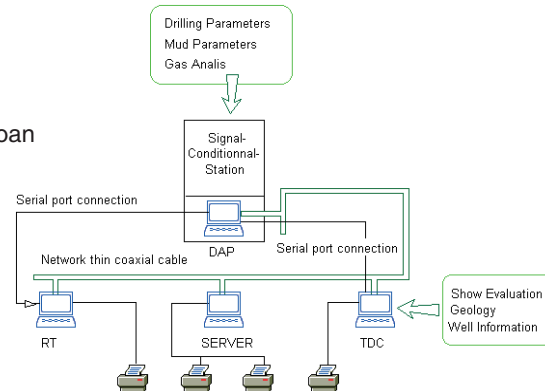
- Cấu hình chuẩn của phần cứng
 - Hệ thống các cảm biến
 - Máy phân tích khí tổng và khí thành phần
 - Khối DAQ và khối SCP
- Cấu hình chuẩn của hệ thống máy tính
 - Máy tính Realtime
 - Máy tính Server
 - Máy tính TDC phục vụ cho việc làm tài liệu và hiệu chỉnh Offline
 - Các máy in Realtime và Offline
- Hệ thống chống cháy nổ
- Hệ thống phần mềm thời gian thực bao gồm:
 - Phần mềm DAP - điều khiển hệ thống, lấy mẫu, tính toán và truyền số liệu sang máy tính Realtime. Xử lý thông tin Calib của máy TDC
 - Phần mềm Realtime- nhận số liệu từ DAP, tính toán, hiển thị, đặt ngưỡng các tham số và điều khiển việc in ấn kết quả theo độ sâu trong thời gian thực
 - Phần mềm Server – lưu trữ, hiển thị, in ấn kết quả đo theo độ sâu và theo thời gian ở các chế độ Realtime và Playback
 - Phần mềm Offline trên máy TDC: chuẩn chỉnh thiết bị, các chương trình xây dựng tài liệu Dexponent, Master-log, các chương trình tính toán Hydraulic, Kick Control, Gas Package, Deviation Package, Geology Package, Overpressure Package...
 - Các công cụ khác: Import/Export Data, Symbol Editor, Plots, Geology Editor.



Khối ghép tín hiệu trạm GLS 1994

Tính năng hệ thống

- Cho phép đo và theo dõi theo thời gian thực 03 nhóm thông số bao gồm: thông số dịch khoan, thông số khoan và thông số khí
- Lưu giữ theo thời gian thực và độ sâu thực, ghi các tham số khí theo độ sâu chậm đến. Phân tích dữ liệu với các chương trình ứng dụng đa chức năng
- Báo động kịp thời khi xảy ra sự cố, chạy các chương trình Kick control để cung cấp số liệu làm cơ sở cho việc xử lý sự cố
- Hiển thị thời gian thực, phân tích dữ liệu dưới dạng số và đồ thị. Bao gồm các thông số:
 - Trọng lượng mũi khoan và xâu cần khoan
 - Độ sâu, góc phương vị và ROP
 - Tốc độ bàn quay và mô men quay
 - Áp lực và tốc độ bơm
 - Mức của khoang chứa dung dịch khoan và dung tích tổng
 - Lượng dung dịch tiêu hao
 - Nồng độ khí H2S
 - Lưu lượng vào/ra
 - Tỷ trọng dung dịch khoan
 - Nhiệt độ dung dịch khoan
 - Điện trở suất của dung dịch khoan
 - Khí tổng và khí thành phần.
- Cho phép người sử dụng chọn kênh đo, đặt ngưỡng tham số...
- Hệ thống được kết nối mạng LAN
- Hoạt động ổn định 24 /24 giờ trong ngày
- Hệ thống được thiết kế với cấu trúc mở, cho phép mở rộng và nâng cấp trong tương lai.



File	Display	Parameter	Over-pressure	Print	System
	BIT depth	1000.08	mt		VIETSOVPETRO
	TOT. depth	1461.14	mt		DRAGON
	VERT depth	1460.88	mt		12-12-1994 23:02:14
01	WOH	22.6	tons	11 TL GAS	1.35 %
02	WOB	0.0	tons	12 C1	0.000 %
03	Overpul	0.0	tons	13 C2	0.007 %
04	RPM	0	rpm	14 C3	0.013 %
05	Contr 1	76629	stks	15 IC4	0.030 %
06	Pump 1	0	spm	16 nC4	0.029 %
07	Contr 2	34813	stks	17 Sum 1	0.0 m3
08	Pump 2	0	spm	18 VarSum1	0 l/mt
09	Contr 3	457	stks	19 Pit 1	31.78 m3
10	Pump 3	0	spm	20 Pit 2	27.79 m3
21	SPP	29.6	k/c2		
22	MW IN	1.07	kg/l		
23	TIMhook	0.0	min		
24	HK Hght	2.49	mt		
25	ROP	6.1	m/hm		
26	LAG dth	2576.7	mt		
27	LAG tim	355	min		
28	ROP	9.79	m/hr		

Các tham số hiển thị theo thời gian thực



Cảm biến đo nồng độ khí